

Technische Daten

Speichersystem DuoPlus

Art-Nr. HB-DUOV2-01
E: HB-DUOV2-VA



- Lieferumfang**
- 1x Speicher DuoPlus
 - 1x Wärmedämmung DuoPlus
 - 1x Hauptmodul Lambda
 - 1x T-Stück zur Speicherverbindung
 - 1x Montageanleitung

Beschreibung Im oberen Speicher wird Wärme zur Warmwasserbereitung vorgehalten. Die Frischwasserstation übergibt mittels eines Plattenwärmeübertragers Wärme vom Primärkreis (oberer Speicher) an den Sekundärkreis (Trinkwasser). Der untere Speicher dient im Winter als Puffer für die Gebäudeheizung und im Sommer für die Gebäudekühlung. Die Ladestation liefert über einen elektrischen Durchlauferhitzer zusätzlich Wärme, wenn die Wärmepumpe nicht genug Energie liefern kann.



Technische Daten

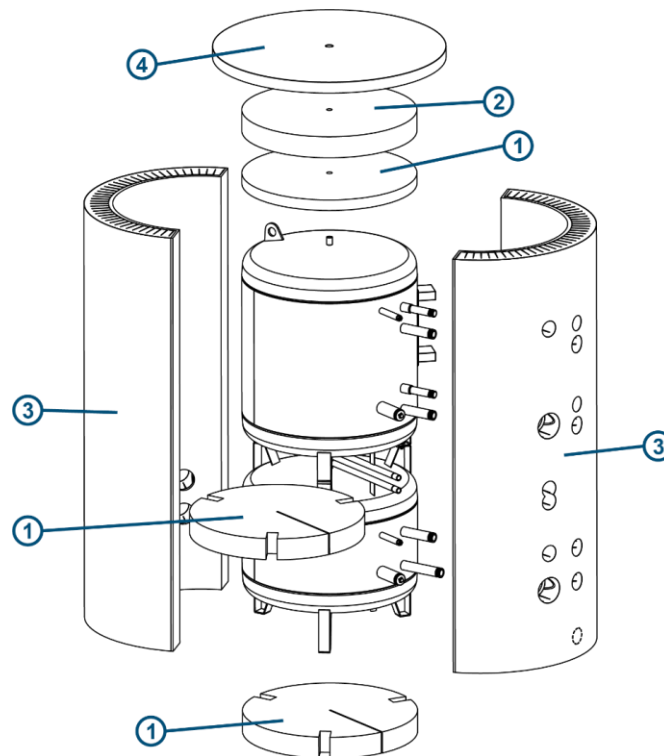
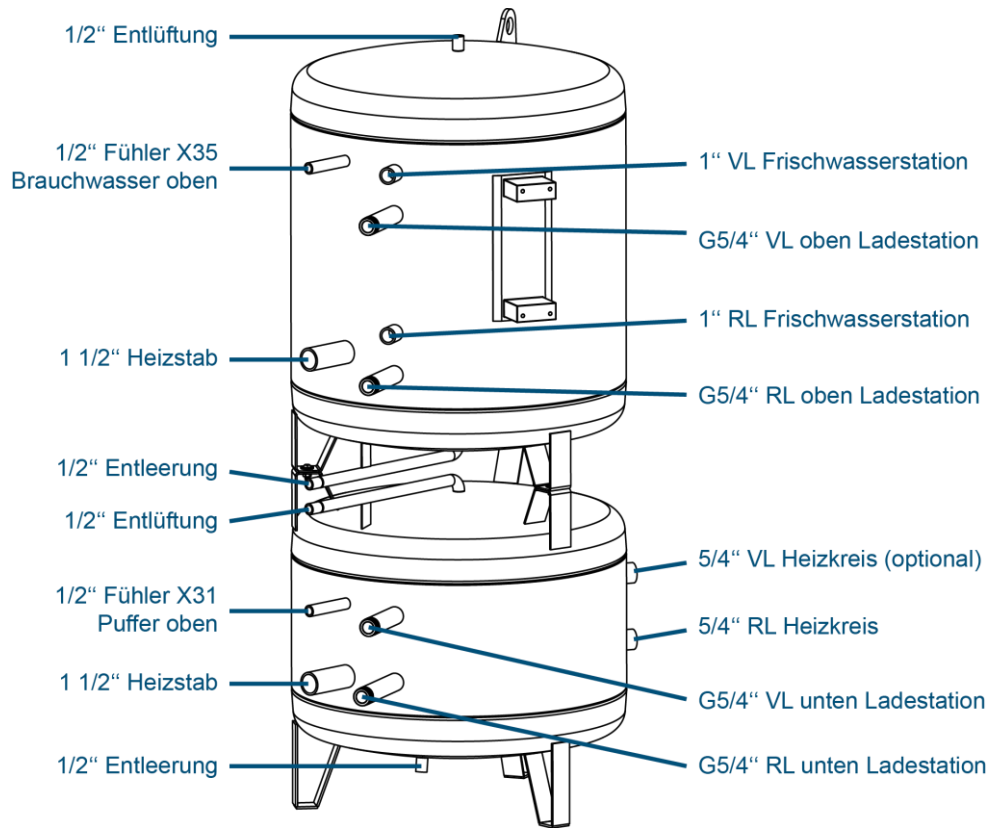
Speicher	
Breite x Tiefe x Höhe	1060mm x 1525mm x 1980mm (inkl. Hauptmodul)
Gewicht	Ca. 250kg (unbefüllt, inkl. Hauptmodul)
Volumen Speicher	430l (oben) + 250l (unten)
Zul. Betriebsüberdruck	3bar
Zul. Minimale Betriebstemperatur	18°C
Zul. Maximale Betriebstemperatur	110°C
Wärmedämmung Speicher	
Werkstoff	Neodul
Dämmstärke	130mm
Energieeffizienzklasse	„B“
Frischwasserstation	
Zapfleistung	30 l/min
Druckverlust	Ca. 300mbar
Zirkulation	optional
Elektrische Daten	
Spannungsversorgung Regelgerät	230V, 50Hz
Spannungsversorgung Ladestation	400V, 50Hz
Leistungsaufnahme Frischwasserstation	80W

Technische Daten

Speichersystem DuoPlus

Art-Nr. HB-DUOV2-01

E: HB-DUOV2-VA



Technische Daten

Speichersystem DuoPlus

Art-Nr. HB-DUOV2-01

E: HB-DUOV2-VA

