

Technische Daten

Speichersystem UnoPlus (-Solar)

Art-Nr. HB-UNOHY-01/ HB-UNOSO-01

E: HB-UNOHY-VA/HB-UNOSO-VA



- Lieferumfang**
- 1x Speicher UnoPlus
 - 1x Wärmedämmung UnoPlus
 - 1x Hauptmodul Lambda
 - 1x Umschaltventil
 - 1x Montageanleitung

Beschreibung Der Speicher ist durch eine Trennscheibe mit Ringspalt in zwei Bereiche aufgeteilt. Dadurch wird eine Vermischung der Temperaturzonen minimiert. Im oberen Bereich des Speichers wird Wärme zur Warmwasserbereitung vorgehalten. Die Frischwasserstation übergibt mittels eines Plattenwärmeübertragers Wärme vom Primärkreis (oberer Speicherbereich) an den Sekundärkreis (Trinkwasser). Der untere Bereich des Speichers dient als Puffer für die Gebäudeheizung. Die Ladestation liefert über einen elektrischen Durchlauferhitzer zusätzlich Wärme, wenn die Wärmepumpe nicht genug Energie liefern kann. Zusätzlich kann ein weiterer Hochtemperatur Wärmerezeuger eingebunden werden. Optional kann beim UnoPlus Solar eine Solarthermieanlage bis 25m² Kollektorfläche angeschlossen werden.



Technische Daten

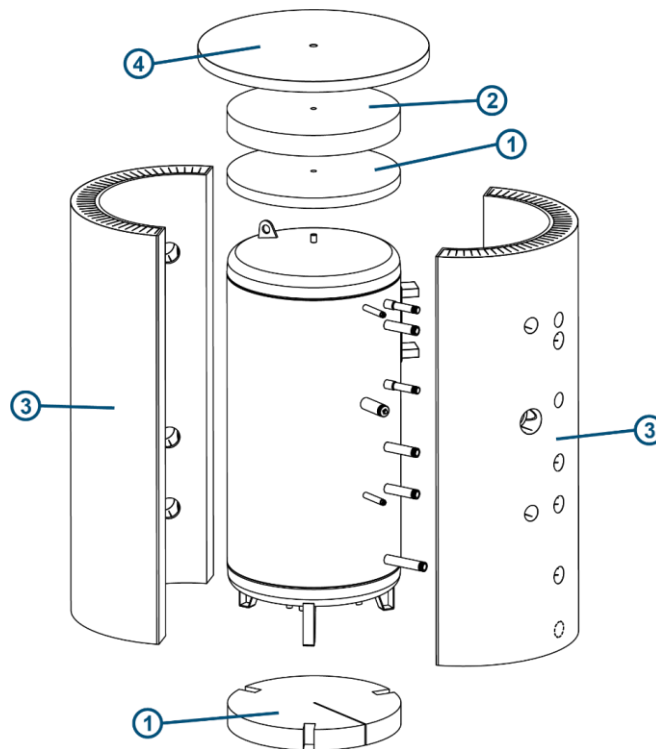
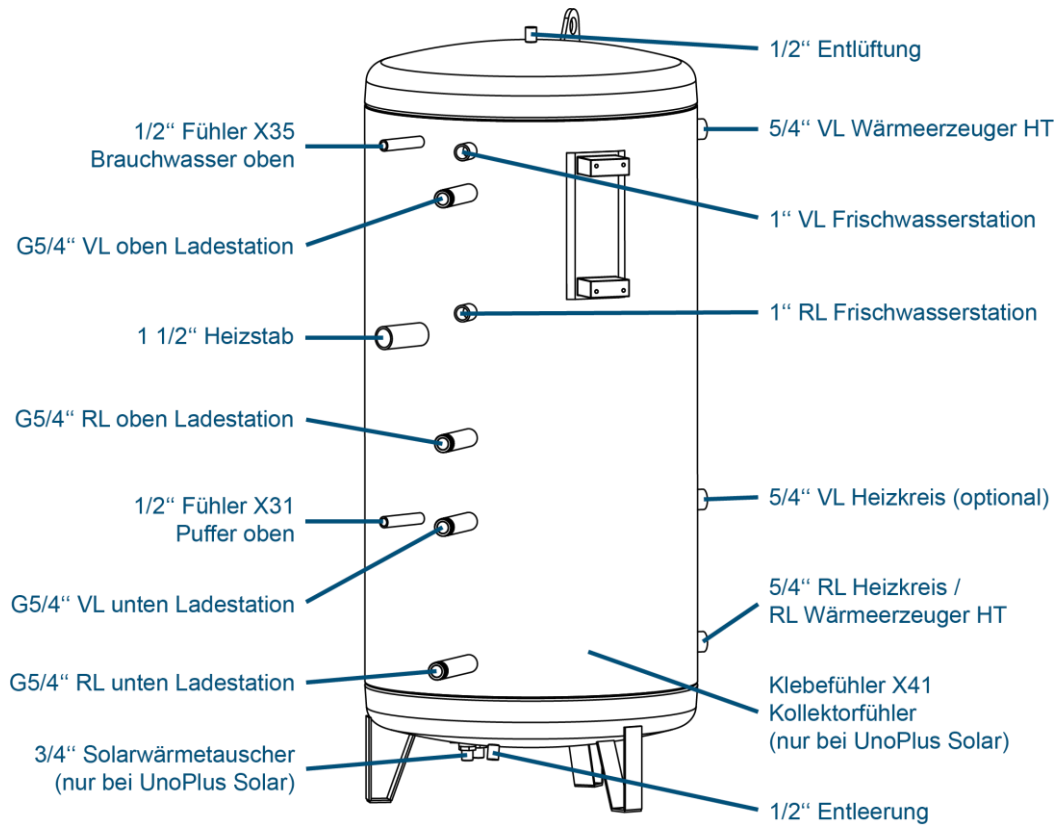
Speicher	
Breite x Tiefe x Höhe	1060mm x 1525mm x 1980mm (inkl. Hauptmodul)
Gewicht	Ca. 250kg (unbefüllt, inkl. Hauptmodul)
Volumen Speicher	750
Zul. Betriebsüberdruck	3bar
Zul. Minimale Betriebstemperatur	18°C
Zul. Maximale Betriebstemperatur	110°C
Wärmedämmung Speicher	
Werkstoff	Neodul
Dämmstärke	130mm
Energieeffizienzklasse	„B“
Frischwasserstation	
Zapfleistung	30 l/min
Druckverlust	Ca. 300mbar
Zirkulation	optional
Elektrische Daten	
Spannungsversorgung Regelgerät	230V, 50Hz
Spannungsversorgung Ladestation	400V, 50Hz
Leistungsaufnahme Frischwasserstation	80W

Technische Daten

Speichersystem UnoPlus (-Solar)

Art-Nr. HB-UNOHY-01/ HB-UNOSO-01

E: HB-UNOHY-VA/HB-UNOSO-VA



Technische Daten

Speichersystem UnoPlus (-Solar)

Art-Nr. HB-UNOHY-01/ HB-UNOSO-01
E: HB-UNOHY-VA/HB-UNOSO-VA

